

Шкаф телекоммуникационный настенный
шириной 600мм WXU от 6U до 18U

Шкаф размер	L, мм	H, мм	B, мм	C, мм	D, мм
6U450	450	353	182	398	452
6U550	550	353	182	498	552
6U650	650	353	182	598	652
9U450	450	486	315	398	452
9U550	550	486	315	498	552
9U650	650	486	315	598	652
12U450	450	636	465	398	452
12U550	550	636	465	498	552
12U650	650	636	465	598	652
15U450	450	761	590	398	452
15U550	550	761	590	498	552
15U650	650	761	590	598	652
18U450	450	894	723	398	452
18U550	550	894	723	498	552
18U650	650	894	723	598	652

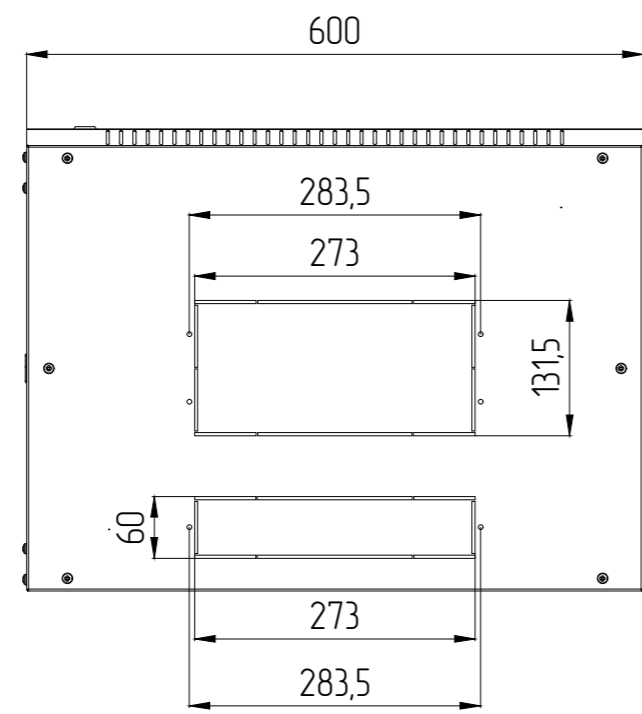
L - номинальная глубина шкафа (внешний габаритный размер по панелям потолка/пола)

H - полная высота шкафа

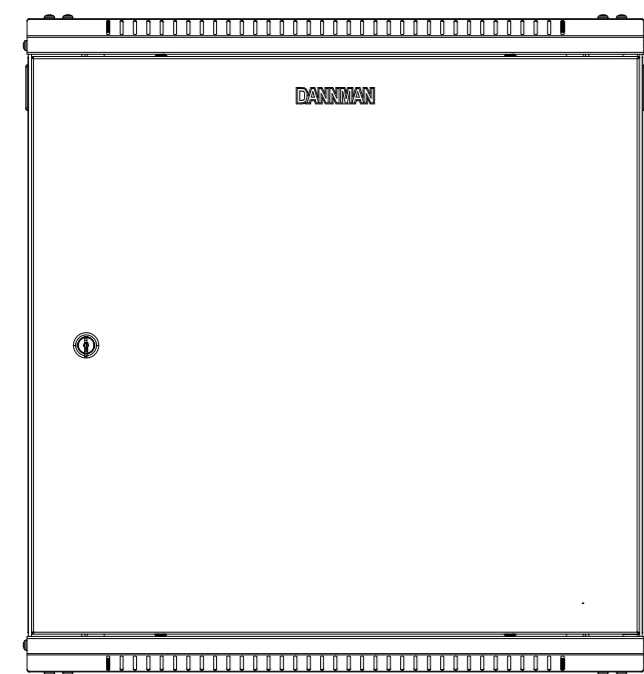
B - межосевое расстояние в местах крепления шкафа

C - полезная глубина шкафа (максимальное расстояние между 19"- профилями)

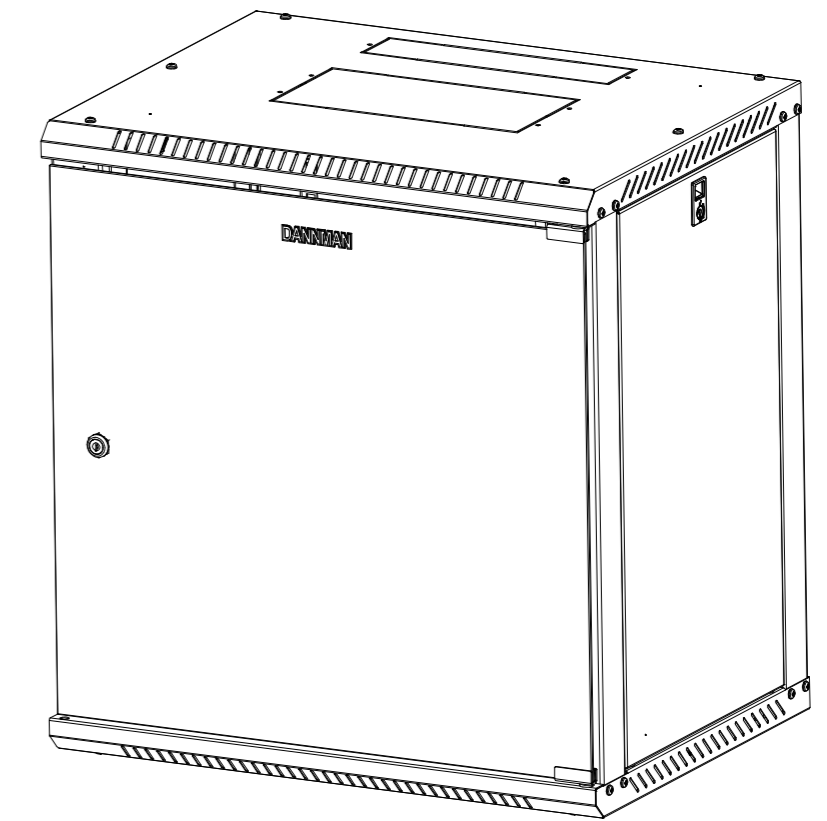
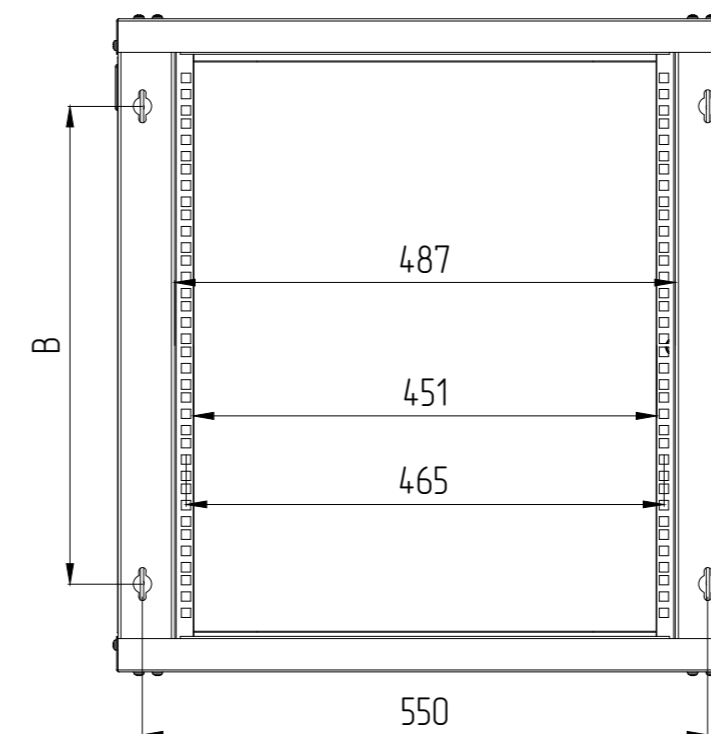
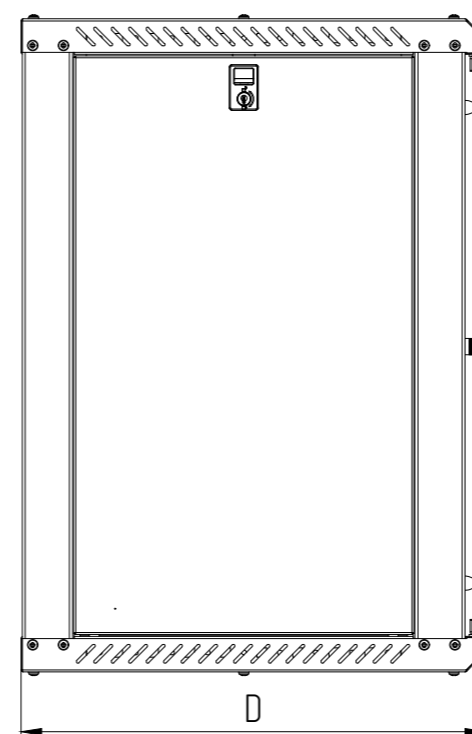
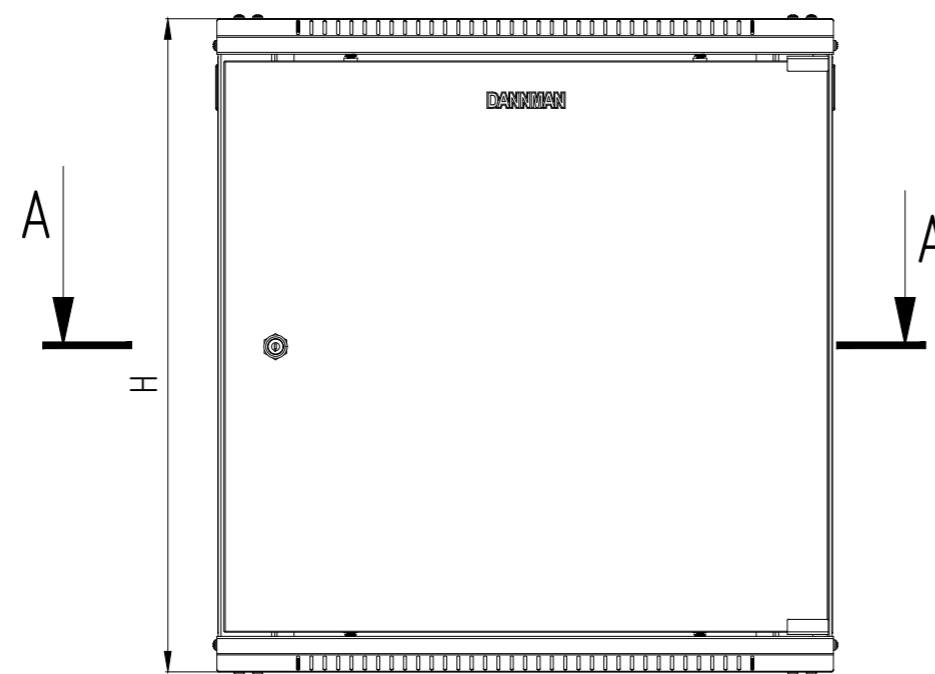
D - максимальная глубина шкафа с учётом фурнитуры



Дверь S



Дверь G



A-A

