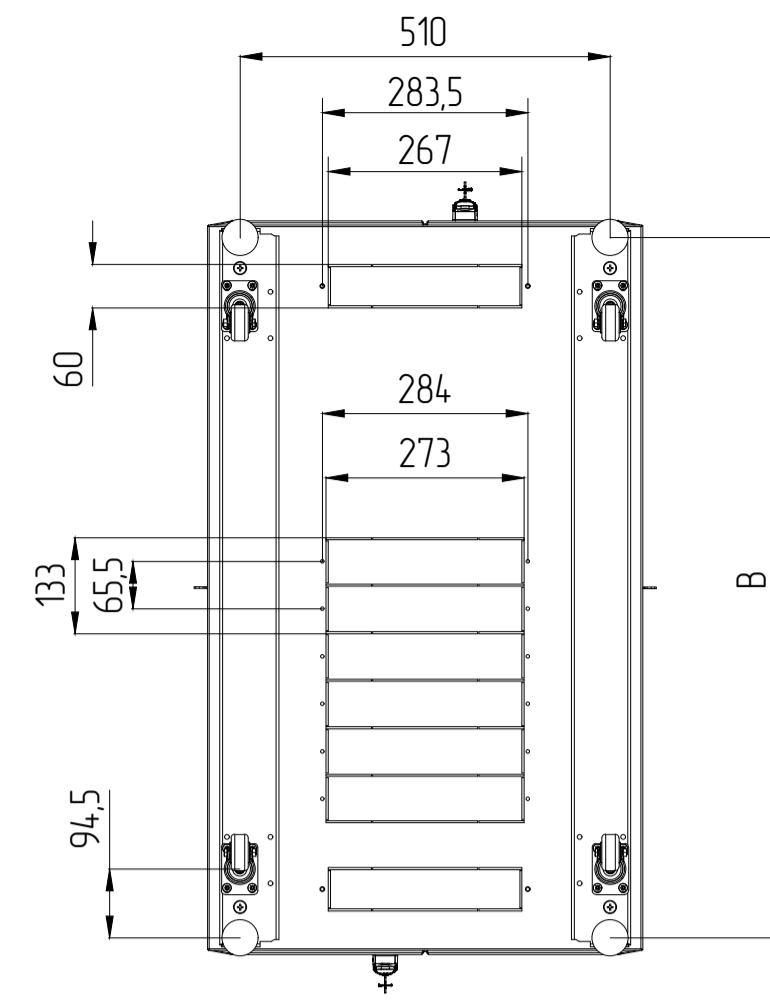


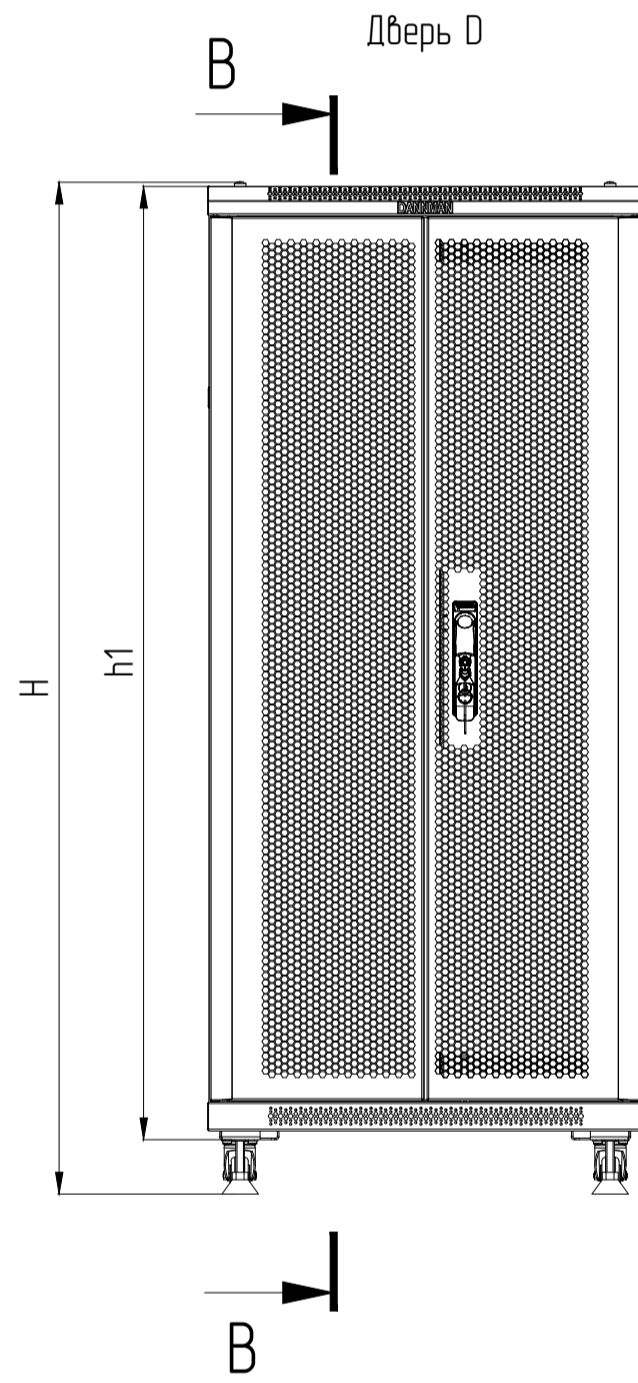
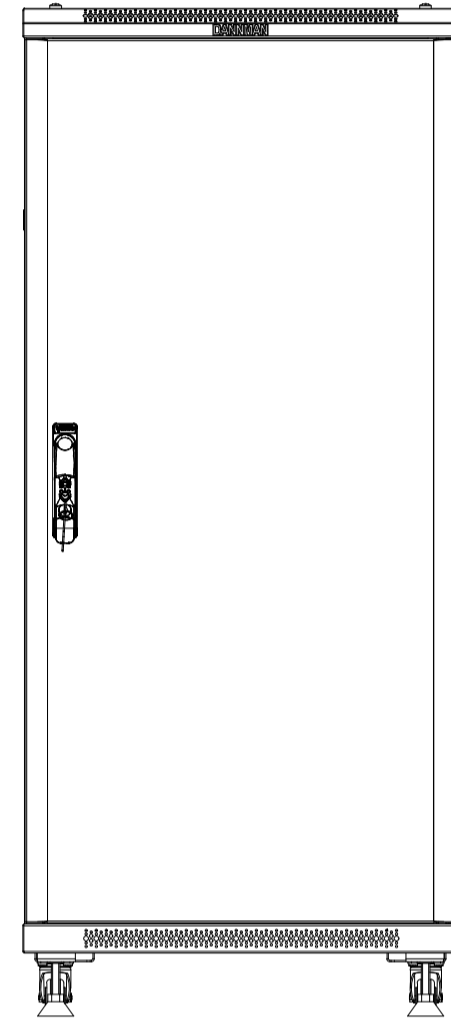
Шкаф телекоммуникационный напольный
шириной 600мм SXT от 18U до 27U

Шкаф размер	L, mm	H, mm	h1, mm	B, mm	C, mm	D, mm
18U68	800	994	914	765	710	868
18U61	1000	994	914	965	910	1068
18U62	1200	994	914	1165	1110	1268
22U68	800	1172	1092	765	710	868
22U61	1000	1172	1092	965	910	1068
22U62	1200	1172	1092	1165	1110	1268
27U68	800	1394	1314	765	710	868
27U61	1000	1394	1314	965	910	1068
27U62	1200	1394	1314	1165	1110	1268

- L** - номинальная глубина шкафа (внешний габаритный размер по панелям потолка/пола)
- H** - полная высота шкафа на роликах
- h1** - высота шкафа без учёта ножек и роликов
- B** - межстоевое расстояние опорных ножек
- C** - полезная глубина шкафа (максимальное расстояние между 19"-профилями с учётом установленных вертикальных органайзеров)
- D** - максимальная глубина шкафа с учётом фурнитуры



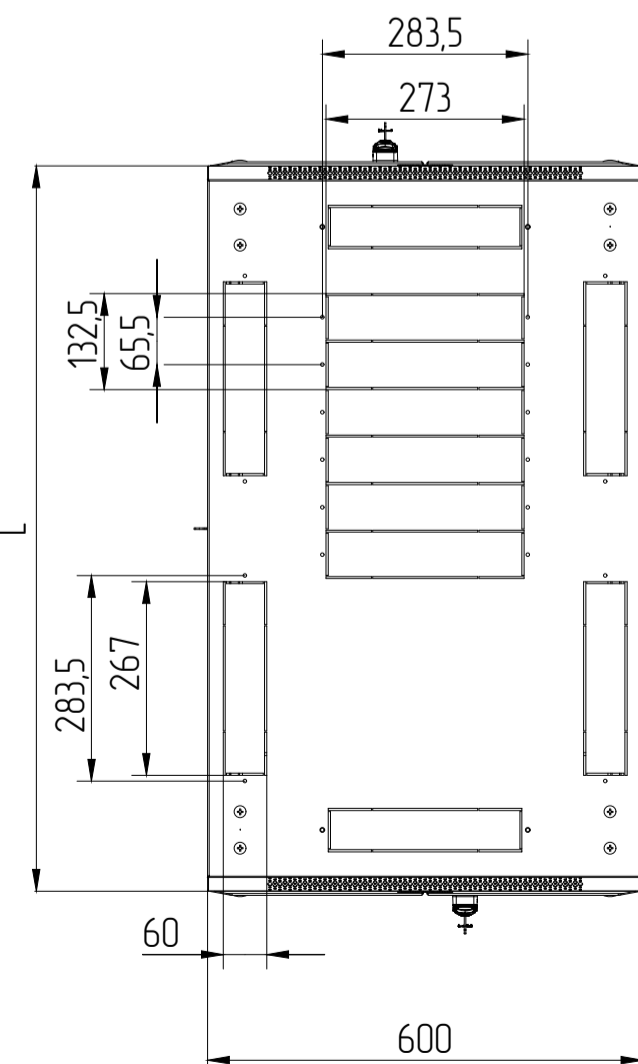
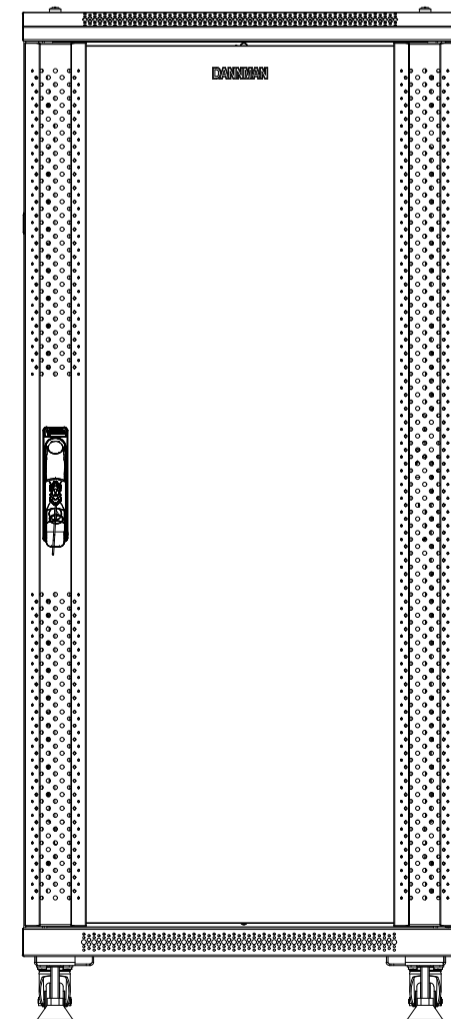
Дверь С



Дверь D

B

Дверь G



B-B

