

Обратите внимание при сборке

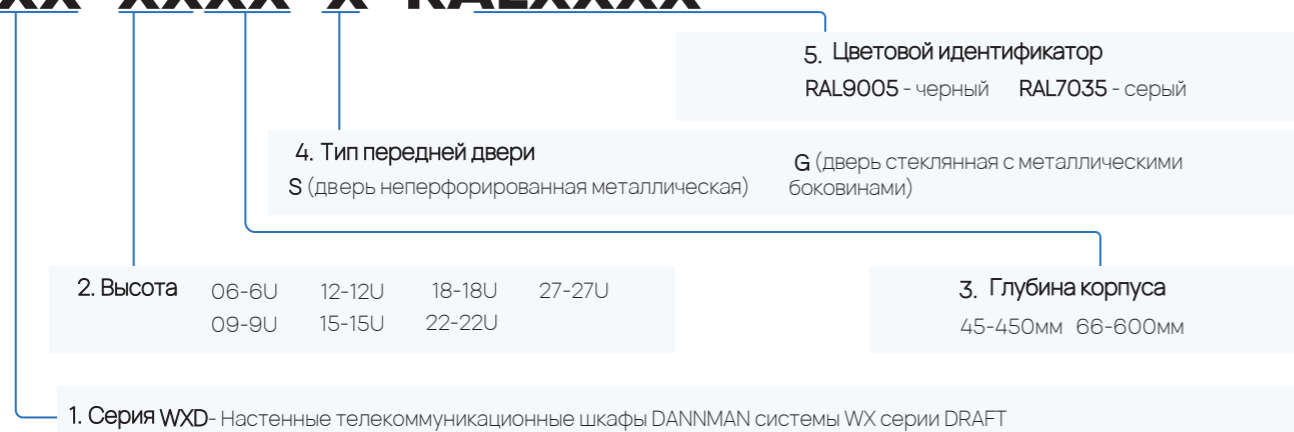


- При сборке каркаса заранее установите 19-дюймовые монтажные профили на боковые рамы с несъемными стенками.
- Установите боковые рамы каркаса на основание шкафа, затем закрепите верхнюю панель (крышу). На данном этапе не затягивайте крепежные винты до конца – окончательную затяжку необходимо будет выполнить после навески и регулировки двери. Затем установите заднюю стенку.

При установке двери опорная втулка (шток) устанавливается в отверстие основания корпуса, а верхняя петля с пружиной – в верхнее отверстие створки двери. Собранный шкаф установите на опорную втулку. Для фиксации верхней части двери оттяните пружинный механизм вниз, заведите под крышу корпуса и отпустите. Направьте верхний угол двери с петлей от центра проема к ответному отверстию на крыше. При попадании штифта раздастся щелчок. Проверьте открывание, равномерность зазоров и затяните все крепежные винты.

XXX-XXXX-X-RALXXXX

Расшифровка артикула



Стандартная комплектация

Сборный каркас:

Боковые рамы каркаса с несъемными стенками	2 шт.	
Верхняя и нижняя панели каркаса (крыша и пол)		
Передняя дверь в комплекте с замком		Комплект заземления (кабели, шина заземления заказывается отдельно)
Поворотная ручка передней двери (только в случае стеклянной двери)		Крепежный комплект (винты, гайки)
Задняя панель		Верхняя штифтовая петля; нижняя опорная втулка (для навеса двери)
19-дюймовые монтажные профили	4 шт.	

Пример маркировки

Артикул	Описание
WXD0645GBK DANNMAN WXD-0645-G-RAL9005	Шкаф настенный 19", 6U, 367x600x450мм, стеклянная дверь, черный
WXD1566SGY DANNMAN WXD-1566-S-RAL7035	Шкаф настенный 19", 15U, 775x600x600мм, металлическая дверь, серый

Производитель ООО "МедиаСкиф"
220036, г. Минск, пр-т Жукова, 29, каб. 20

Дата производства

Партия

Штамп ОТК

Шкаф телекоммуникационный настенный



DRAFT



Настенные шкафы серии DRAFT поставляются с двумя вариантами исполнения дверей:

G (дверь стеклянная с металлическими боковинами)

S (дверь неперфорированная металлическая)

Цвет



Шкаф представляет собой разборную конструкцию, состоящую из боковых рам с интегрированными несъемными стенками (являющимися несущим элементом каркаса), двери, задней стенки, крыши и основания, укомплектован крепежными и монтажными элементами, проводами заземления и четырьмя 19-дюймовыми монтажными профилями. Поставка изделия осуществляется в разобранном виде в двух транспортных упаковках.

Ширина, мм	Глубина, мм	Высота						
		6U	9U	12U	15U	18U	22U	27U
600	450	0645	0945	1245	1545	1845	2245	2745
	600	0666	0966	1266	1566	1866	2266	2766

Общая информация

1. Назначение и основные сведения

1.1. Шкаф настенный телекоммуникационный серии WXD (DRAFT) торговой марки DANNMAN (далее – шкаф, изделие) сборно-разборной конструкции предназначен для размещения в нем телекоммуникационного, серверного, кроссового и другого оборудования стандарта 19 дюймов. Конструкция шкафа соответствует ГОСТ 32127-2013.

1.2. Изделие предназначено для навесного монтажа на вертикальные капитальные строительные конструкции. Перед установкой убедитесь, что стена и крепежные элементы рассчитаны на полный вес шкафа с установленным оборудованием (см. п. 1.5).

1.3. Оборудование размещается внутри шкафа на вертикальных монтажных профилях (направляющих) стандарта 19 дюймов, которые устанавливаются попарно спереди и сзади шкафа. Глубина установки профилей может меняться в зависимости от глубины устанавливаемого оборудования.

1.4. Изделие предназначено для эксплуатации в закрытых помещениях при температуре окружающего воздуха от +5 до +40 °С, и относительной влажности до 80% при температуре +25 °С. Изделие не предназначено для эксплуатации во взрыво- и пожароопасных зонах.

1.5. Допустимая статическая нагрузка на четыре вертикальных монтажных профиля (стойки) при её равномерном распределении составляет 100 кг.

2. Материалы и отделка поверхности

2.1. Корпус шкафа выполнен из холоднокатаной стали.

2.2. Металлические элементы корпуса шкафа покрыты ударопрочной порошковой краской. Монтажные 19-дюймовые профили защищены антикоррозионным цинковым покрытием.

3. Меры предосторожности

3.1. Перед началом работы убедитесь, что шкаф подключен к исправному контуру защитного заземления. Запрещается устанавливать и обслуживать оборудование, находящееся под напряжением. Не допускается попадание влаги и образование конденсата на клеммах, контактах и устанавливаемом оборудовании.

3.2. Подключение и техническое обслуживание оборудования должно производиться только квалифицированным персоналом в соответствии с руководствами по эксплуатации (паспортами) устанавливаемого оборудования.

4. Условия транспортирования и хранения

4.1. Транспортирование телекоммуникационного шкафа осуществляется в заводской упаковке. Допускается перевозка всеми видами крытого транспорта (автомобильным, железнодорожным, авиационным, водным) при условии защиты от атмосферных осадков и механических повреждений, в соответствии с действующими правилами перевозки грузов для соответствующего вида транспорта.

4.2. Погрузку, транспортировку и выгрузку изделий следует производить с соблюдением мер, исключающих возможность повреждения. Не допускается выгрузка изделия сбрасыванием, а также перемещение волоком.

4.3. Срок хранения изделия не ограничен при соблюдении условий хранения. Изделие должно храниться в заводской упаковке в сухих закрытых помещениях, исключающих прямое воздействие влаги и атмосферных осадков на упаковку и её содержимое.

4.4. Изделие в заводской упаковке может храниться в отапливаемых или неотапливаемых помещениях. В помещениях и транспортных средствах, предназначенных для хранения или перевозки изделия, не допускается наличие агрессивных веществ: кислот, щелочей, растворителей и других химически активных соединений, вызывающих коррозию.

5. Гарантия производителя


5.1. Гарантийный срок составляет 3 года со дня продажи при условии соблюдения правил монтажа, эксплуатации, транспортировки и хранения. Качество продукции соответствует техническим требованиям, установленным в ТУ ВУ 290906236.005-2014. Гарантийные обязательства действуют с момента передачи изделия покупателю.

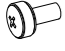


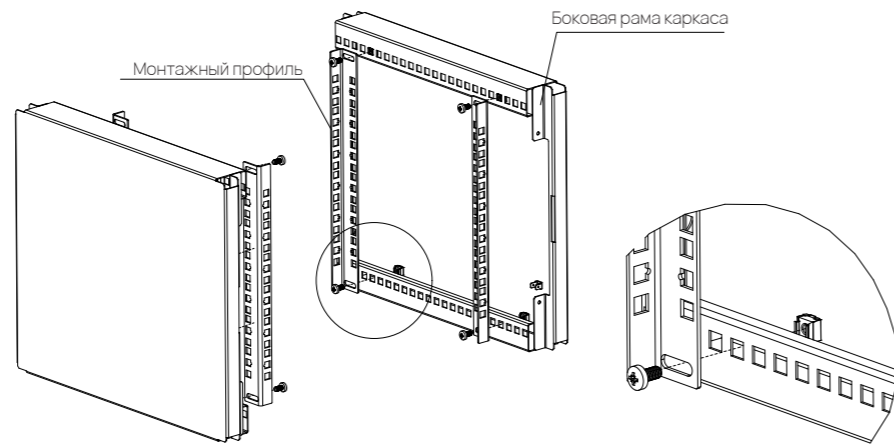
Внимание! Производитель оставляет за собой право вносить изменения в конструкцию, упаковку и комплектацию изделия без предварительного уведомления. Возможные изменения, в зависимости от поставки, являются незначительными и не влияют на технические характеристики изделия




ШАГ 1 Установите 19" монтажные профили на каркас

 ЗАКЛАДНАЯ ГАЙКА М6
8 шт.

 ВИНТ М6x12
8 шт.

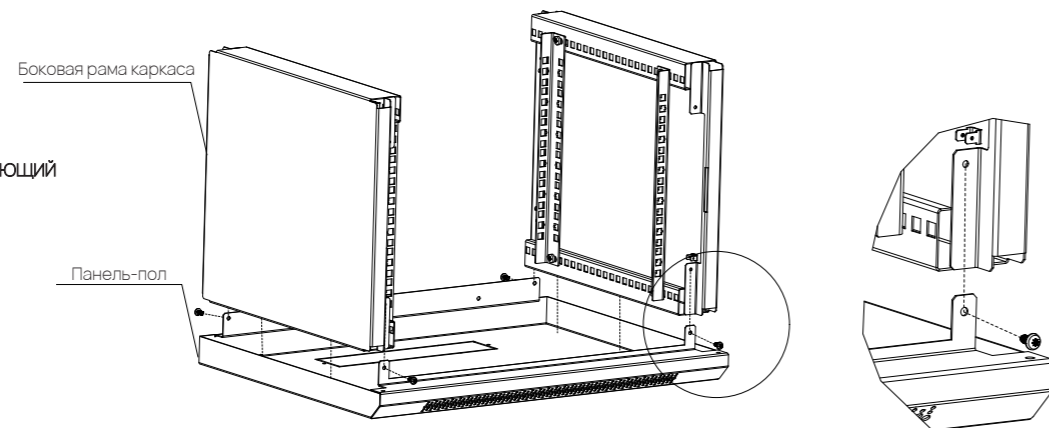


ШАГ 2 Установите панель-пол


 РЕЗЬБОВЫДАВЛИВАЮЩИЙ
ВИНТ М5x10 4 шт.

Боковая рама каркаса

Панель-пол

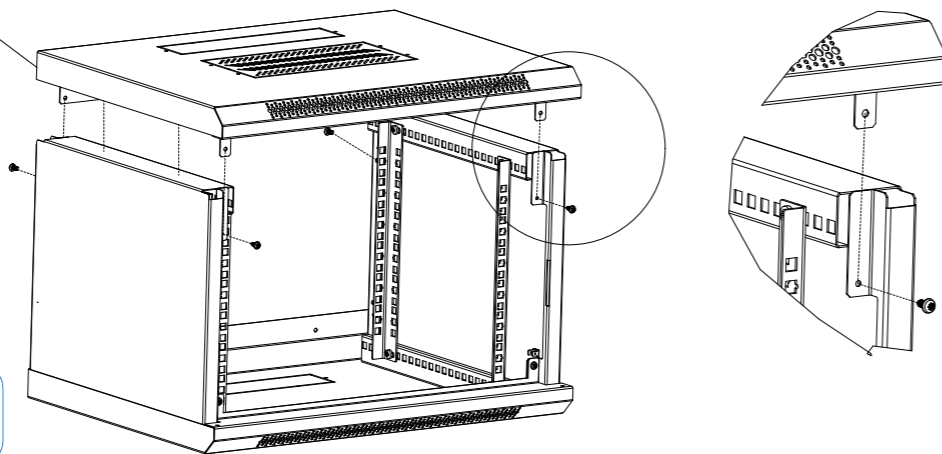


ШАГ 3 Установите панель-потолок


 РЕЗЬБОВЫДАВЛИВАЮЩИЙ
ВИНТ М5x10 4 шт.

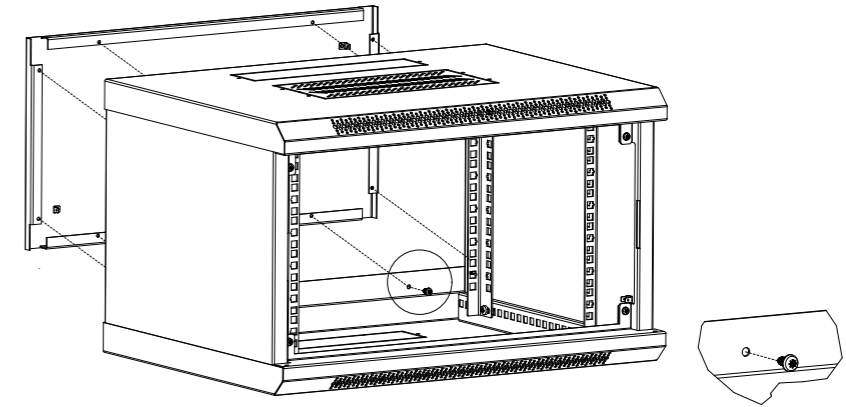
Панель-потолок

ВНИМАНИЕ!
Не затягивайте верхние крепежные винты до упора. Окончательная фиксация производится только после регулировки положения двери.

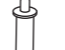


ШАГ 5 Установите заднюю панель

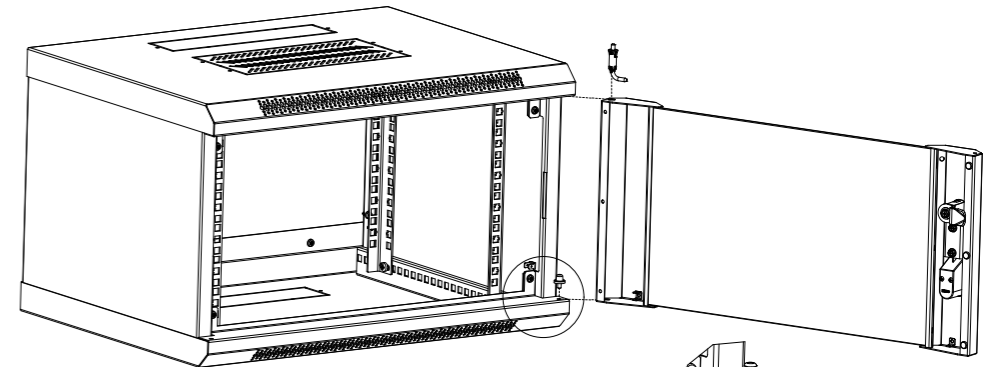
 РЕЗЬБОВЫДАВЛИВАЮЩИЙ
ВИНТ М5x10 8 шт.



ШАГ 5 Установите дверь


 ПЕТЛЯ ДВЕРИ
1 шт.

 ШТОК
1 шт.



При установке двери опорная втулка (шток) устанавливается в отверстие основания корпуса, а верхняя петля с пружинным механизмом – в верхнее отверстие створки двери. Собранный дверь установите на опорную втулку. Для фиксации верхней части оттяните пружинный механизм петли вниз, заведите его под крышу корпуса и отпустите. Затем легким движением направьте верхний угол двери с петлей от центра проема к ответному отверстию на крыше. При правильном попадании штифта в отверстие раздается характерный щелчок. После этого проверьте легкость открывания двери, равномерность зазоров, затем выполните окончательную затяжку всех крепежных винтов.

ШАГ 6 Подключение заземления

 НАКЛЕЙКИ

 ПРОВОД ЗАЗЕМЛЕНИЯ
6 шт.

Точки подключения
проводов заземления 

